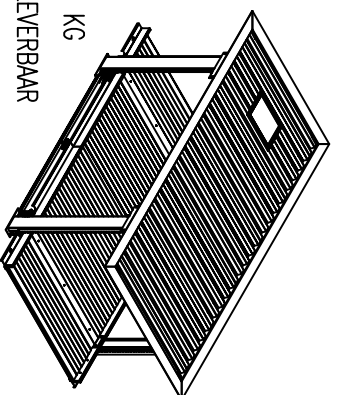
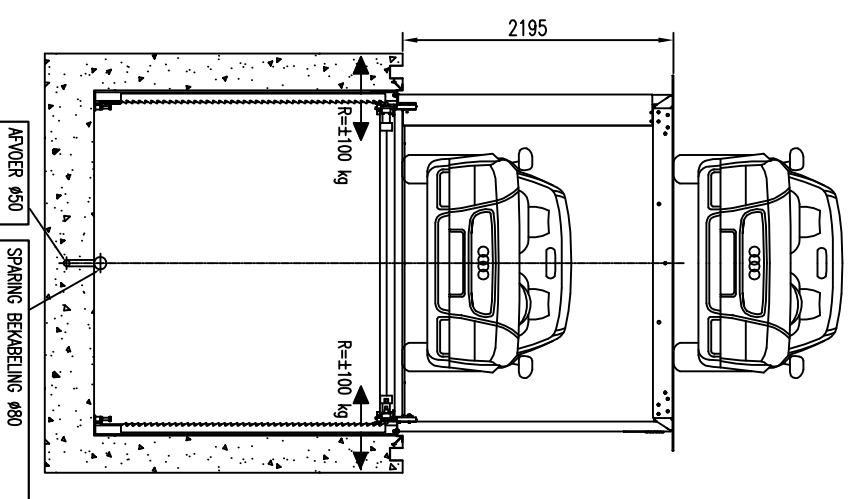
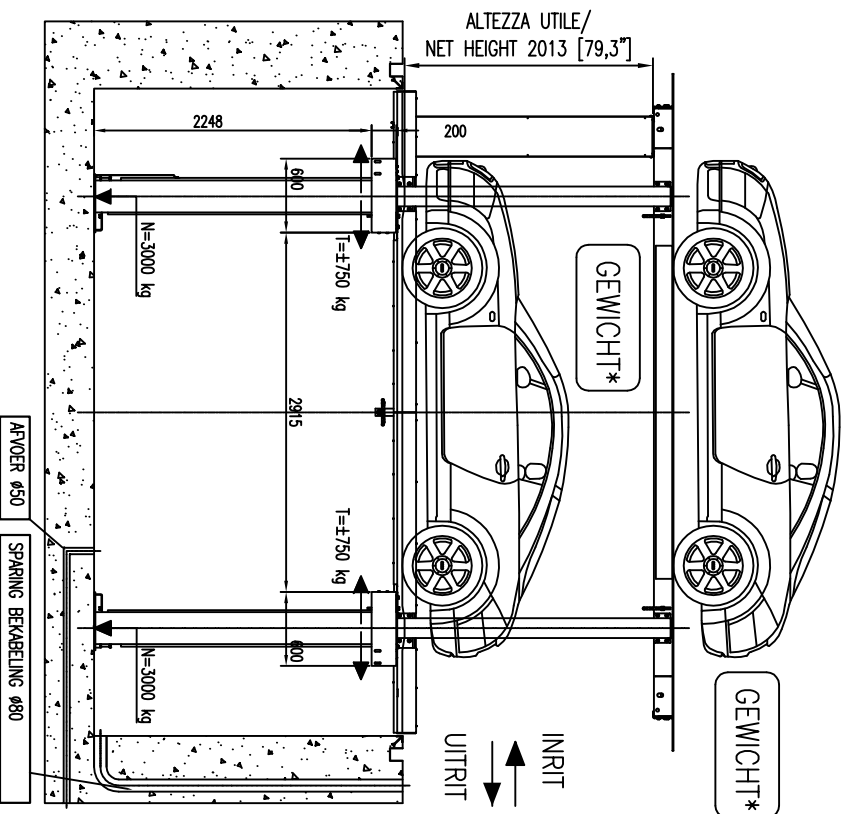
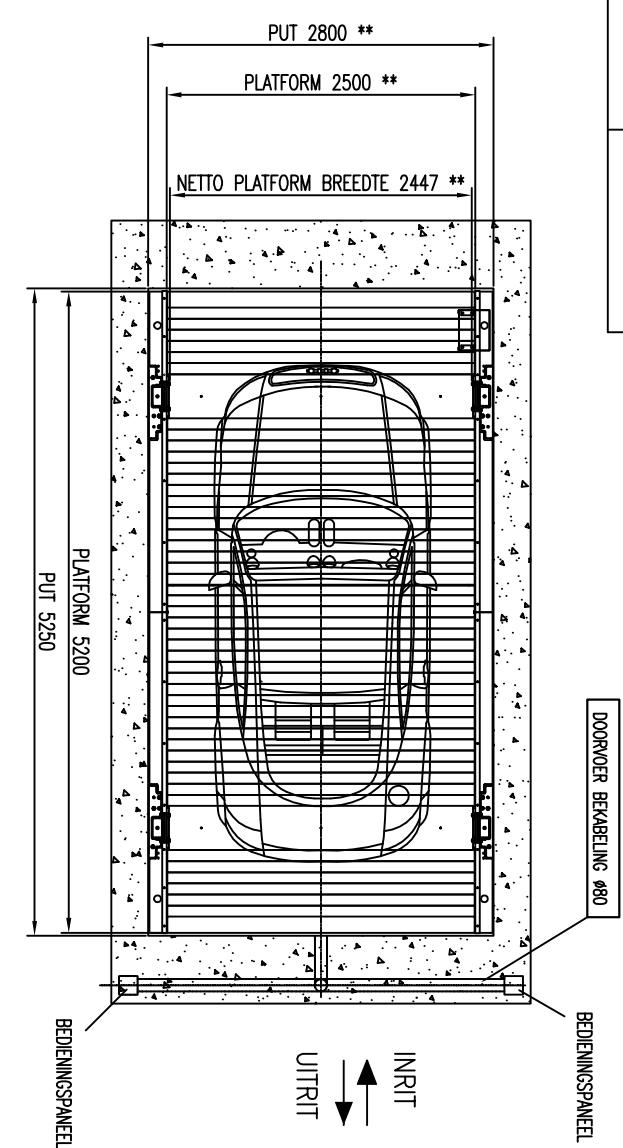
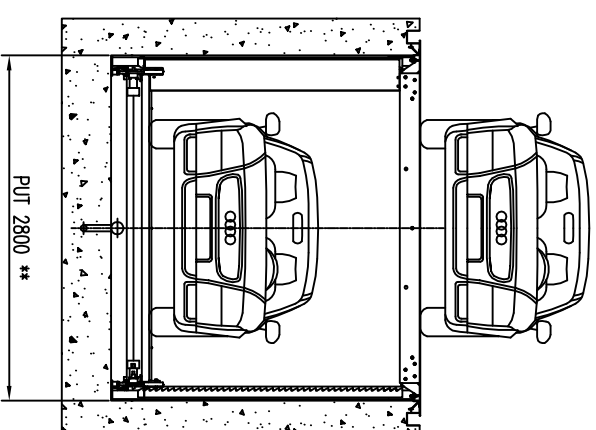
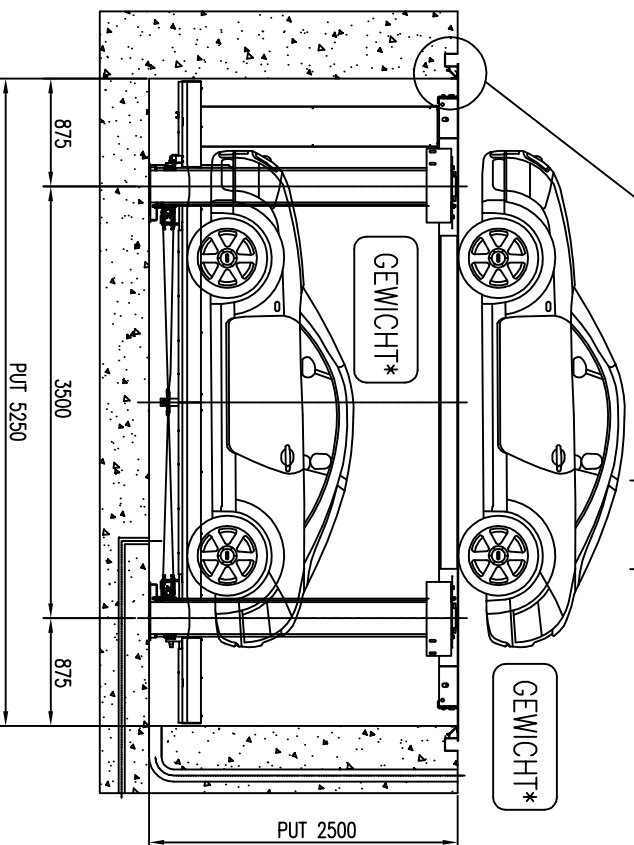
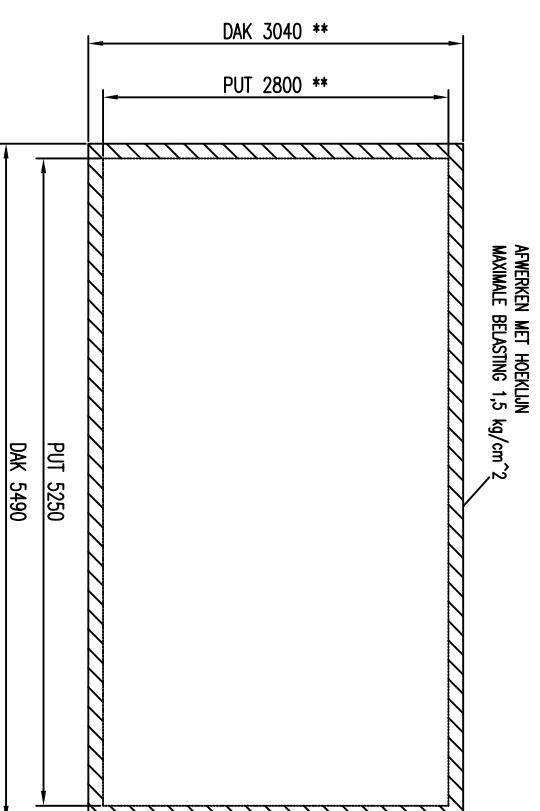


* = 2 X 2000 / 2 X 2500 / 1 X 3000 KG
 ** = LET OP! MEERDERE MAATVOERINGEN LEVERBAAR ZIE TABEL.



BREEDTE VARIANTEN PLATFORM	
platform	put
2200	2500
2300	2600
2500	2800
2700	3000



de tekeningen zijn indicatief en niet bindend.

AANTAL STOPPL. (n)

REV. REFERENTIE:

NOMINALE LAST (kg.)

KLANT- PLANTS INSTALLATIE:

GETEKEND DATUM NAAM

VOLTAGE (V) FREQUENTIE (Hz.)

GECONTR. ACCOORD

MODEL LIFT SNELHEID (m/s)

DEVENCO

liftsystemen bv

Postbus 200
 3070 DE HOFSTADT
 Tel: 030-448-3000
 Fax: 030-448-3001
 E-mail: info@devenco.nl