

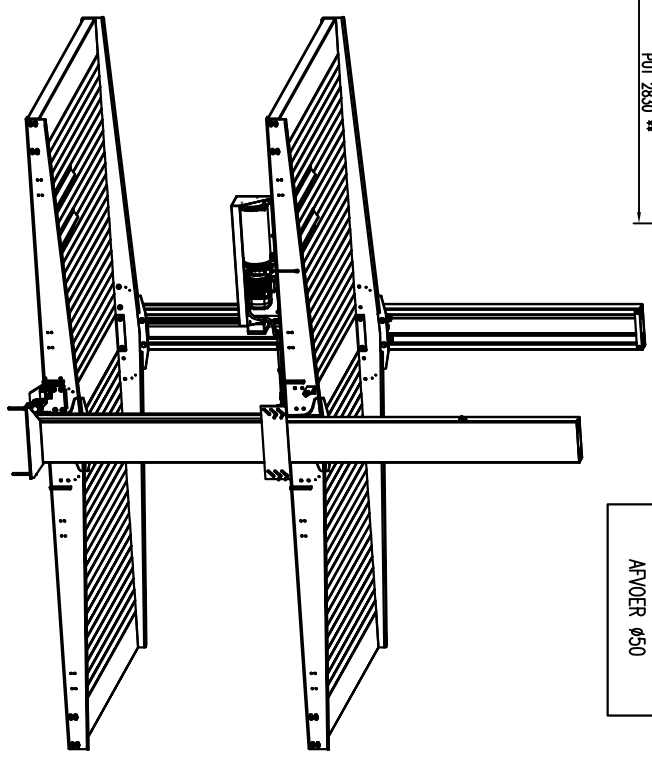
**LENGTE VARIANTEN**

platform	put	
5200	5250	standaard lengte
4500	4550	minimum lengte
6000	6050	maximum lengte

lengte platform aanpasbaar naar wens

**BREEDTE VARIANTEN**

platform	put
2300	2730
2400	2830
2500	2930
2600	3030



\*\* = LET OP! MEERDERE MAATVOERINGEN LEVERBAAR ZIE TABEL.

de tekeningen zijn indicatief en niet bindend.

AMTAL STOFFPL. (n°)	REVI.
REPONENTIE:	
NOMINALE LAST (kg)	
DATEM	NAAM
GEKENDE	KLANT
GEONTR.	PLAATS INSTALLATE
ACCORD	
<b>DEVENCO</b>	
Modelnummer by	
MODEL LIFT	
	SNELHEID (m/s)
	VOLTAJE (V)
	FREQUENTIE (Hz)